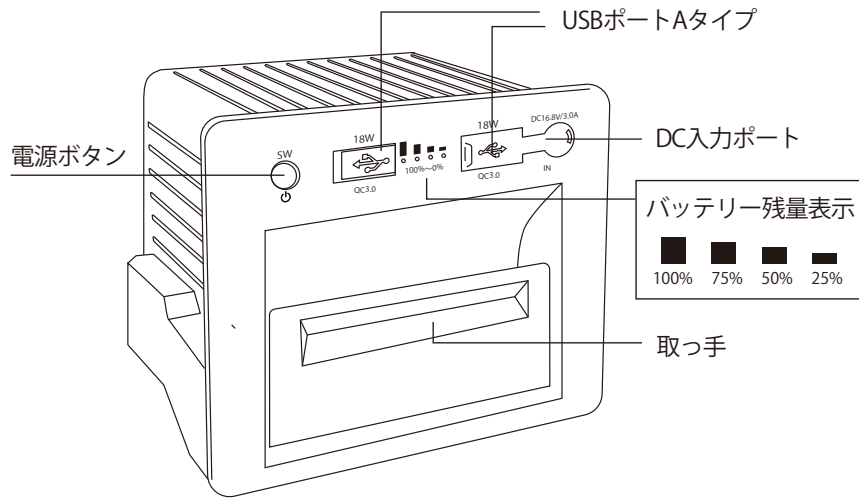


各部の名称



使用方法

- 製品を使用する前に、製品を完全に充電してください。
- ・付属の AC アダプタを DC 入力ポートに差し込み、充電してください。
- ・バッテリー残量表示ランプが全て点灯したらフル充電完了です。
- 電源ボタンの長押しで電源オン / オフができます。電源オンの時はバッテリー残量表示ランプが点灯します。
- 充電残量がなくなると、出力は自動的にオフになります。

取り付け方・取り外し方

- バッテリー挿入口は正面右側です。ドライバーでバッテリー格納庫カバーを外します。
- バッテリーを奥までしっかり入れ、取っ手部分のみを押して、カチッと音がなったら取り付け完了です。
- 取り外すときは、取っ手部分を手前に引き、ゆっくりと取り出してください。

※注意事項※

- ・供給する機器や使用状況によっては、充電時間が異なります。
- ・供給する機器によっては、充電できない場合があります
- 本製品の最大電力は100Wです。製品を使用する前に、正常に動作していることを確認してください。電子機器の種類によって消費電力が異なるため、100W未満の電力でもお使いいただけない場合があります。
- ・起動時の電力消費が大きい機器（冷蔵庫など）に供給する際は、一時的にバッテリーの電力が急激に低下する場合があります。

ご使用にあたって

- 消費電力の大きい電源装置（車載用冷蔵庫など）を使用すると、バッテリーの電力が急激に低下し、電力を十分に活用できなくなる場合があります。一方、消費電力の少ない端末（タブレットやスマートフォンなど）では、より多くの電力を使用できます。稼働時間が短い場合は、製品の出力電力を確認してください。
- 極端な環境温度下（特に0℃未満の低い環境温度）でのご使用は、バッテリー容量と出力電力に影響を及ぼします。
- 充電保護：製品の充電温度範囲は5～45℃です。充電温度が3℃未満または47℃以上になると、自動的に充電機能は停止します。温度が5℃を超えると、充電機能は再開します。
- 出力保護：製品の出力温度範囲は0～45℃です。-15℃未満または63℃以上の場合、出力機能が停止し、製品は自動的に放電します。温度が0℃になると、出力を開始します。
- 100W以上の機器に電力を供給するために製品を使用しないでください。電源が過負荷になると、製品は自動的に出力を停止します。

バッテリー寿命に影響を与える要因

- 使用温度範囲内で使用、保管してください。温度範囲を超えて使用や保管をすると、バッテリーの寿命が短くなります。
- 製品が完全に充電された後、充電を続けしないでください。バッテリーの寿命が短くなります。
- ご使用にならないときは、電源ボタンを長押しして出力をオフにしてください。ご使用にならない間も電源をつけたままにすると、製品の使用可能時間が短くなる恐れがあります。
- 製品を保管する前には、充電してください。バッテリーが空の状態でも長期保管（3ヶ月以上）すると、性能が劣化したり充電ができなくなったりする場合があります。定期的に60～80%程度の充電をしてください。

保管とメンテナンス

- 長期間保管する場合は製品を完全に充電し、3ヶ月おきなど定期的に製品を充電してください。
- 高温多湿をさげ、使用温度範囲内で保管してください。
- 誤った使い方や保管による破損・劣化、分解や改造などを加えられた場合は保証対象外となります。

よくある質問

質問	回答
製品はどのバッテリーを使用していますか？	この製品は、207.4Whのリチウムイオンバッテリーパックを使用しています。これは、一般的な鉛蓄電池と比べて小型・軽量で、電池寿命が長いのが特徴です。
充電しながら同時に出力できますか？	充電しながらの使用は可能です。ただし充電電力より出力電力が小さくなります。デバイスの出力電力が充電電力より大きくなると、バッテリーが蓄電できなくなり電源が切れてしまいます。電池の寿命を長持ちさせたい場合は、充電しながらの使用はなるべくお控えください。
飛行機内で使用できますか？	使用できません。製品にはリチウムイオン電池が含まれており、航空機内への持ち込みが認められていません。

使用できない？と思ったら

- 製品がデバイスを充電できない場合は、以下の手順に従って確認してください。
- 製品の電源がオンになっており、バッテリー残量のランプが点灯しているか確認します。
 - バッテリー残量表示を確認し、バッテリー残量が少ない場合は、製品を充電してください。
 - 接続しているデバイスが本製品で使用できることを確認してください。
- ・この製品のすべての出力ポートには、最大出力電力があります。製品仕様要件がデバイスとの互換性があることを確認してください。
- ・ノートパソコンやタブレットなど、充電式バッテリーを備えた一部のデバイスは、製品の充電中により多くの電力を消費します。この場合は、電源を切って給電機能をお使いください。

保証について

取扱説明書に基づきお客様の正常な使用状況において、保証期間内に不良・破損が発生した場合には、下記規定に従い当社が無償にて修理又は交換をさせていただきます。

【製品保証規定】

- 製品保証期間は購入日から1年間です。
- 保証には、正規販売店で購入したことを証明する購入証明書もしくは、販売店・購入日が押印された保証書が必要です。※購入証明とは、購入元・日付・製品名・金額が記載された領収書や納品書、ネット購入の場合は購入履歴など
- 仕様変更・廃盤等により、全く同じものでの対応が難しい場合があります。その際は、同等品での対応となりますことをご了承ください。
- 製品の状態によっては、修理ができかねる場合もありますのでご了承ください。
- 誤った使い方や保管による破損・劣化、分解や改造などを加えられた場合は保証対象外となります。製品は大切にお使いください。

製品保証書	
品番	
保証期間	お買い上げ日から1年間 お買い上げ日 年 月 日
お客様	ご住所
	お名前 電話番号
販売店	住所・販売店名 電話番号



TOMONARI株式会社
〒683-0041
鳥取県米子市茶町44 森本ビル3F
TEL:0859-30-4988
FAX:0859-30-4987
Mail:support@tn-kk.sakura.ne.jp